

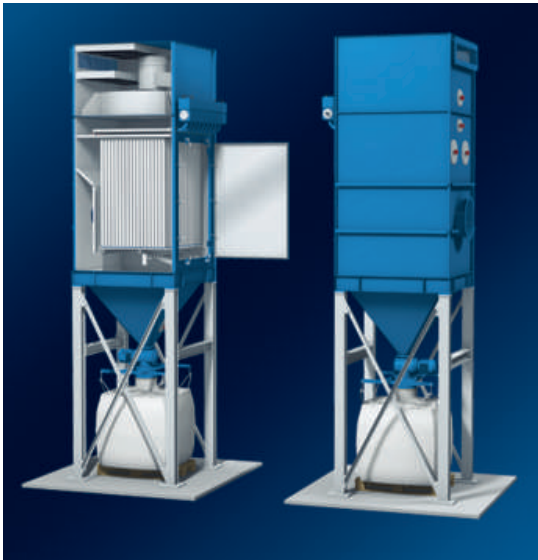


## Deichmann Entstaubungssysteme

Lösungen für die Industrielle Entstaubung  
Kompakt-Jetfilter KJF

Produktbroschüre

## Hocheffizient auf kleinstem Raum



### Deichmann Kompakt-Jetfilter

Anwendung: Abscheidung von trockenen Stäuben für grobe bis submikrone Partikel

Einsatz: Industrie, Pharmazie, Chemie, Metallurgie, Thermische Prozesse


Nenn-Luftvolumenstrom: 2.000 ... 50.000 m<sup>3</sup>/h

Baureihe/Typ: Deichmann KJF

Beispiel: Typ KJF 1500/18-18

Je Filterkammer bis 12.000 m<sup>3</sup>/h Luftvolumenstrom mit 69 m<sup>2</sup> Filterfläche. Filtergehäuse mit Ausblashaube oder integriertem Ventilator und Schalldämpfer. Filter komplett anschlussfertig montiert. Staubaustrag wahlweise mit 60 l Staubtonne, Zellenradschleuse oder alternative Varianten.

Der Deichmann Kompakt-Jetfilter ist ein modulares Staubfiltersystem mit vertikal angeordneten Filterelementen für Luftvolumenströme von 2.000 bis 50.000 m<sup>3</sup>/h. Eine bedienungsfreundliche, seitlich angeordnete Wartungstür ermöglicht den schnellen und einfachen Wechsel der Filterelemente.

- Hocheffiziente Deicolon-Filterelemente
- Reststaubgehalt < 1 mg/Nm<sup>3</sup>
- Hohe Standzeit
- Sehr kompakte Bauweise
- Hohe Luftvolumenströme
- Kurze Wechselzeit
- Niedriger Differenzdruck
- Vollautomatische Abreinigung
- Einsatz bis 80 °C, Sonderausführung bis 200 °C
- Ideal für nachgeschaltete Aktiv- oder Absolutfilter
- Option: Ausführung nach ATEX 

Deichmann Kompakt-Jetfilter KJF sind Entstauber, die hocheffizient auf kleinstem Raum hohe Absaugleistungen realisieren. Der Einsatz dieser Anlagen reicht von der Entstaubung industrieller Arbeitsplätze über Metallspritzanlagen bis hin zur Luftreinigung von Putz- und Schleifkabinen. Als Produktabscheider hat sich das System bereits in der chemischen und der pharmazeutischen Industrie, der Lebensmittelindustrie, der Pigmentherstellung sowie in metallurgischen Prozessen und vielen ähnlichen Bereichen bewährt.

Der Deichmann Kompaktentstauber KJF eignet sich sowohl für neue als auch zur Verbesserung bestehender Anlagen. Gegenüber herkömmlichen Filteranlagen ist der Platzbedarf um die Hälfte geringer. Bedingt durch die Bauweise der Deicolon-Filterelemente verkürzen sich die Filterwechselzeiten um knapp zwei Drittel.

# Arten von Kompaktfilterelementen

## Kompaktfilterelement SFR 45

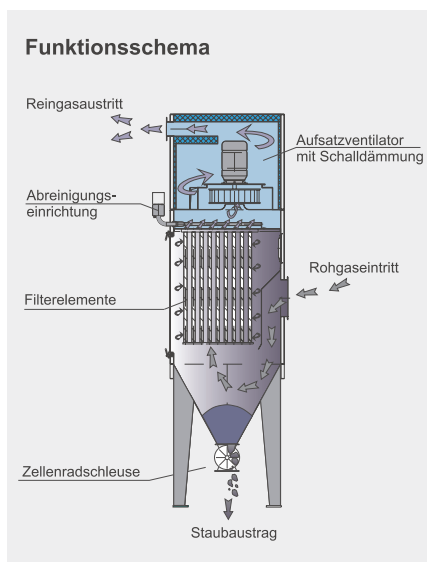
Die Elemente mit dem breitesten Anwendungsspektrum sind die der Typenreihe SFR 45. In ihrer Standardgröße 1500 / 18 werden sie vielfach am Markt eingesetzt. Sie bestehen aus Filterrohren, die in Reihe auf einem Träger angeordnet werden. Das Standardelement hat insgesamt 18 Einzelemente mit einer Länge von je 1.500 mm. Ein Element besitzt eine Fil-

terfläche von 3,82m<sup>2</sup>. Die Hohlzylinder verfügen über hervorragende filtertechnische Eigenschaften. Durch die zylindrische Form ergeben sich gute Rückspüleigenschaften und geringe Strömungswiderstände. Es können wesentlich höhere Filterflächenbelastungen realisiert werden, als z. B. mit gefalteten Flächenfiltern. Für kleinere Filter oder Bunkeraufsatzfilter können die SFR 45 auch einzeln in die Trägerplatte eingebaut werden.

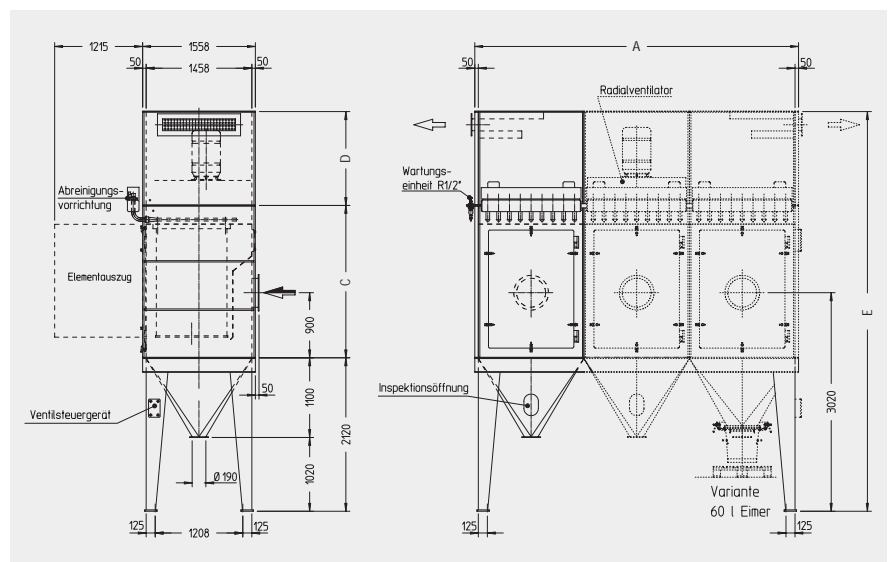


Kompaktfilterelement SFR 45

## Funktionsschema



## Beispielzeichnung Typ KJF 1500/18-18



## Kompakt-Jetfilter KJF mit hocheffizienten Deicolon-Filterelementen

Elementlänge	Filtertyp KJF	Filterfläche m <sup>2</sup>	Luftvolumenstrom m <sup>3</sup> /h	A mm	C mm	D* mm	D1** mm	E mm	Gewicht kg
1.500 mm	1500/18-18	69 m <sup>2</sup>	6.000 ... 12.000 m <sup>3</sup> /h	1.558	2.106	486	972	5.198	1.178 kg
	1500/18-36	138 m <sup>2</sup>	12.000 ... 24.000 m <sup>3</sup> /h	3.016	2.106	648	1.134	5.360	2.348 kg
	1500/18-54	207 m <sup>2</sup>	18.000 ... 36.000 m <sup>3</sup> /h	4.474	2.106	810	1.296	5.522	3.364 kg
	1500/18-72	276 m <sup>2</sup>	24.000 ... 48.000 m <sup>3</sup> /h	5.932	2.106	972	1.458	5.684	4.380 kg
1.200 mm	1200/18-18	55 m <sup>2</sup>	5.000 ... 10.000 m <sup>3</sup> /h	1.558	1.782	486	972	4.874	1.132 kg
	1200/18-36	110 m <sup>2</sup>	10.000 ... 20.000 m <sup>3</sup> /h	3.016	1.782	648	1.134	5.036	2.254 kg
	1200/18-54	165 m <sup>2</sup>	15.000 ... 30.000 m <sup>3</sup> /h	4.474	1.782	810	1.296	5.198	3.229 kg
	1200/18-72	220 m <sup>2</sup>	20.000 ... 40.000 m <sup>3</sup> /h	5.932	1.782	972	1.458	5.360	4.203 kg
1.800 mm	1800/18-18	83 m <sup>2</sup>	7.500 ... 16.000 m <sup>3</sup> /h	1.558	2.430	486	972	5.522	1.178 kg
	1800/18-36	166 m <sup>2</sup>	14.000 ... 32.000 m <sup>3</sup> /h	3.016	2.430	648	1.134	5.684	2.518 kg
	1800/18-54	249 m <sup>2</sup>	22.500 ... 48.000 m <sup>3</sup> /h	4.474	2.430	810	1.296	5.846	3.608 kg
	1800/18-72	332 m <sup>2</sup>	30.000 ... 64.000 m <sup>3</sup> /h	5.932	2.430	972	1.458	6.008	4.698 kg

\*D = ohne Ventilator    \*\*D1 = Haube mit Ventilator



DFT GmbH Deichmann Filter Technik  
Heinrich-Hertz-Str. 3 · 36179 Bebra, Germany  
Telefon +49 6622 504-0 · Telefax +49 6622 504-44  
info@deichmann-filter.de · www.deichmann-filter.de